

Pocket door slide

- Maximum door weight 25kg

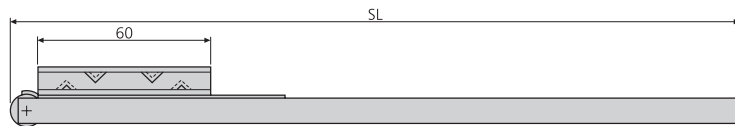
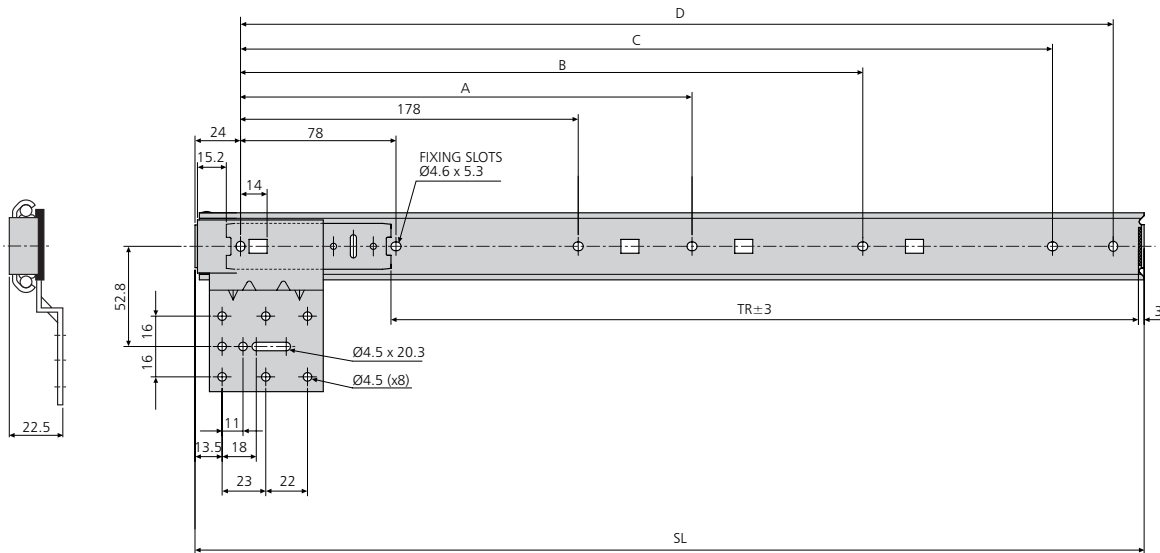
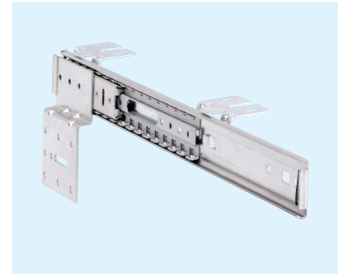


Glissière de porte coulissante escamotable

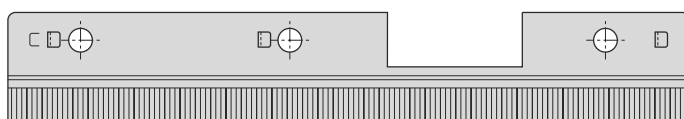
- Poids de porte maximum 25kg

Schiene für einschiebbare Türen

- Maximales Türgewicht 25kg



DZ1319



DZ1316

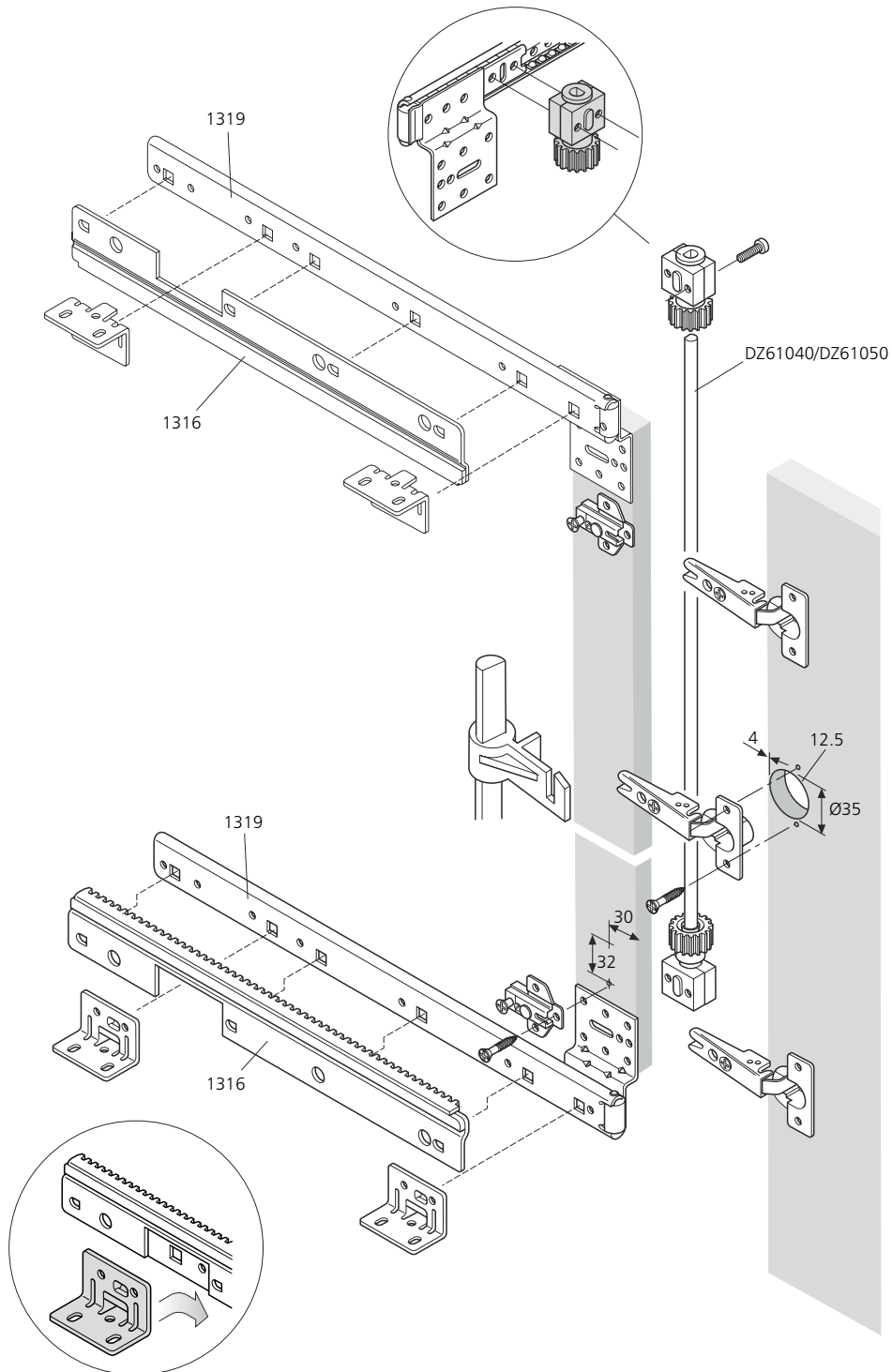
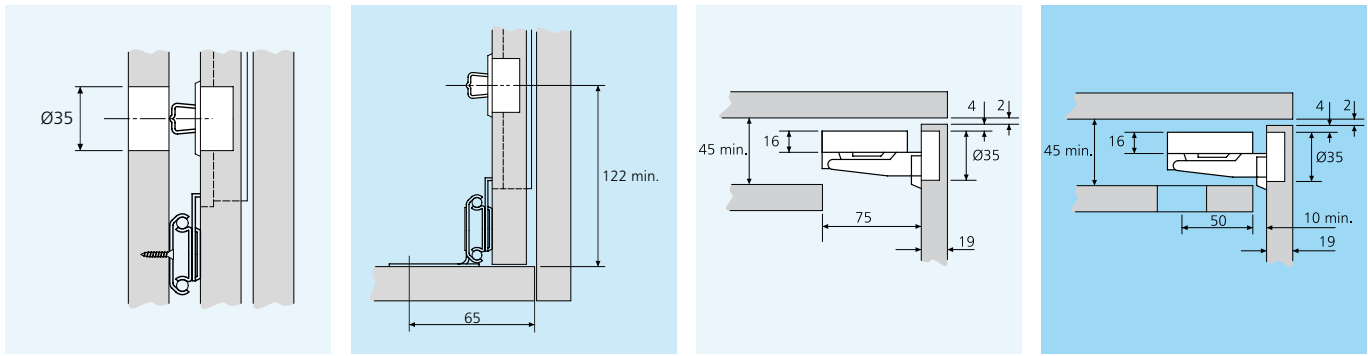
1316	DZ1319 SL (mm)	W (kg)
DZ1316-0035	350	0.49
DZ1316-0040	400	0.55
DZ1316-0045	450	0.66
DZ1316-0050	500	0.74
DZ1316-0055	550	0.83
DZ1316-0060	600	0.92

	mm	W
DZ61040	2000	0.71
DZ61050	2500	0.90

PNEUTROL INTERNATIONAL LIMITED
sales@pneutrol.com

UK OFFICE:
5 CAULSIDE DRIVE, ANTRIM, BT41 2DU, NORTHERN IRELAND
TEL: + 44 (0) 28 9448 1800, www.pneutrol.com/industrialspares

EUROPEAN OFFICE:
UNIT 6, ST ANTHONY'S BUSINESS PARK DUBLIN, D22 VW95, IRELAND,
TEL: +353 (1) 437 3653, www.pneutrol.com/industrialspares



PNEUTROL INTERNATIONAL LIMITED
sales@pneutrol.com

UK OFFICE:
5 CAULSIDE DRIVE, ANTRIM, BT41 2DU, NORTHERN IRELAND
TEL: + 44 (0) 28 9448 1800, www.pneutrol.com/industrialspares

EUROPEAN OFFICE:
UNIT 6, ST ANTHONY'S BUSINESS PARK DUBLIN, D22 VW95, IRELAND,
TEL: +353 (1) 437 3653, www.pneutrol.com/industrialspares

DZ1316 kit comprises:

- 2 x toothed rails, galvanised steel/white plastic
- 2 x pinions with screw mounts, white plastic
- Mounting screws, M4 x 25mm
- 1 rod support

DZ61040 kit comprises:

- 1 x profiled rod (2000mm), drawn steel, polished nickel-plated. Maximum door height 1800mm

DZ61050 kit comprises:

- 1 x profiled rod (2500mm), drawn steel, polished nickel-plated. Maximum door height 2300mm. Maximum horizontal door width 1200mm

Notes:

- Wood thickness should be 16-20mm
- Hinges, base plates and follower strip not supplied
- 2-5 hinges required on doors up to 2300mm
- Follower strip must be used (not supplied). Oak or hard maple recommended
- Refer to hinge table on page 122
- Fixing recommendation: 4mm wood screw/ 6mm Euro screw
- It is essential to order 1316 as an additional part number to 1319
- Connection rod ordered separately (DZ61040/DZ61050)
- Vertical (side) mounting only
- Please refer to 2D CAD drawings for dimensional tolerances

Le kit DZ1316 comprend:

- 2 crémaillères métalloplastique blanches
- 2 pignons plastiques avec vis de montage
- Fixation par vis M4 x 25mm
- 1 palier de barre de liaison

Le kit DZ61040 comprend:

- 1 tige profilée (2000mm), acier tréfilé, nickelé et poli. Hauteur maximale de porte 1800mm

Le kit DZ61050 comprend:

- 1 tige profilée (2500mm), acier tréfilé, nickelé et poli. Hauteur maximale de porte 2300mm. Largeur maximum de la porte 1200mm en position horizontale

Notes:

- Épaisseur de bois préconisée: de 16 à 20mm
- Charnières, plaques d'appui et tasseaux de liaison non fournis
- 2-5 charnières nécessaires pour porte jusqu'à 2300mm de hauteur
- Il est impératif d'utiliser un tasseau de liaison (non fourni). Chêne ou érable à sucre recommandé
- Voir le tableau des charnières page 122
- Visserie recommandée: Vis à bois 4mm/ Eurovis 6mm
- Le kit DZ1316 est à commander séparément
- Tige de connexion commandée séparément (DZ61040/DZ61050)
- Montage sur chant uniquement
- Pour les tolérances dimensionnelles, veuillez vous reporter à nos plans 2D

DZ1316 Bausatz besteht aus:

- 2 Zahnleisten, verzinkter Stahl/weißer Kunststoff
- 2 Zapfen mit Verschraubungen, weißer Kunststoff
- Montageschrauben, M4 x 25mm
- 1 Stangenträger

DZ61040 Bausatz besteht aus:

- 1 x Profilstange (2000mm), gezogener Stahl, poliert vernickelt. Maximale Türhöhe 1800mm

DZ61050 Bausatz besteht aus:

- 1 x Profilstange (2500mm), gezogener Stahl, poliert vernickelt. Maximale Türhöhe 2300mm. Maximale Türbreite horizontal 1200mm

Hinweise:

- Holzstärke sollte 16mm-20mm sein
- Scharniere, Grundplatten und Traverse nicht mitgeliefert
- 2-5 Topfscharniere werden für Türblätter bis 2300mm benötigt
- Traverse muss benutzt werden. Eiche oder Buche empfohlen
- Vgl. Scharniertabelle auf Seite 122
- Empfohlene Befestigung: Holzschraube 4mm/ Euro-Schraube 6mm
- Das Teil 1316 muß separat zu Teil 1319 bestellt werden
- Verbindungsstange gesondert bestellt (DZ61040/DZ61050)
- Nur Vertikalmontage
- Bitte beachten Sie die 2D-CAD-Zeichnung wegen Abmessungstoleranzen