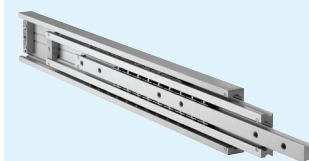


- Aluminium
- Load rating up to 300kg
- 100% extension
- 26.5mm slide thickness
- Stainless steel ball retainer and ball bearings
- Corrosion resistant
- Not suitable for flat mounting
- Temperature -20°C to +110°C

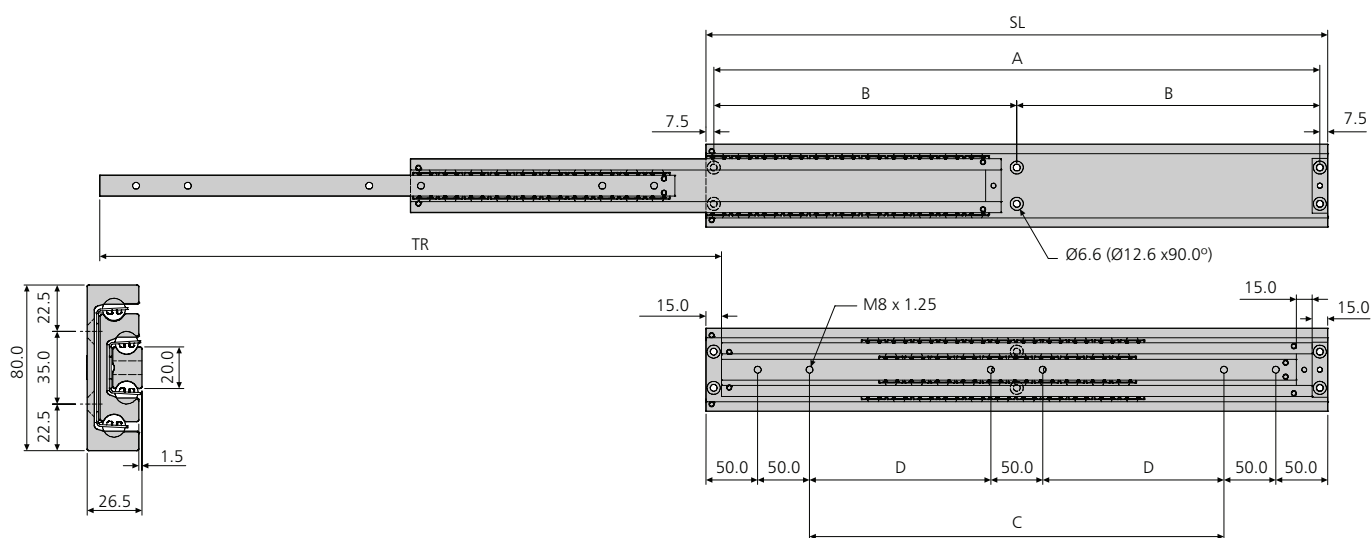
10,000

- Aluminium
- Charge jusqu'à 300kg
- Course 100%
- Épaisseur de glissière de 26,5mm
- Cage à billes et billes en acier inoxydable
- Résistant à la corrosion
- Ne convient pas pour un montage à plat
- Température d'utilisation de -20 °C à +110 °C

- Aluminium
- Lastwert bis 300kg
- Vollauszug
- 26,5mm Schienendicke
- Kugelkäfige und Kugeln aus Edelstahl
- Korrosionsbeständig
- Nicht für Flachmontage geeignet
- Temperatur -20C bis +110C



Aluminium



DA4160	mm						kg	
	SL	TR	A	B	C	D	W	L
DA4160-0030	300	300	285	142.5	100	25	2.5	240
DA4160-0035	350	350	335	167.5	150	50	2.93	255
DA4160-0040	400	400	385	192.5	200	75	3.37	270
DA4160-0045	450	450	435	217.5	250	100	3.80	285
DA4160-0050	500	500	485	242.5	300	125	4.24	300
DA4160-0055	550	550	535	267.5	350	150	4.68	300
DA4160-0060	600	600	585	292.5	400	175	5.12	300
DA4160-0065	650	650	635	317.5	450	200	5.56	295
DA4160-0070	700	700	685	342.5	500	225	6.00	290
DA4160-0080	800	800	785	392.5	600	275	6.87	270
DA4160-0090	900	900	885	442.5	700	325	7.75	250
DA4160-0100	1000	1000	985	492.5	800	375	8.62	230

PNEUTROL INTERNATIONAL LIMITED
sales@pneutrol.com

UK OFFICE:
5 CAULSIDE DRIVE, ANTRIM, BT41 2DU, NORTHERN IRELAND
TEL: + 44 (0) 28 9448 1800, www.pneutrol.com/industrialspares

EUROPEAN OFFICE:
UNIT 6, ST ANTHONY'S BUSINESS PARK DUBLIN, D22 VW95, IRELAND,
TEL: + 353 (1) 437 3653, www.pneutrol.com/industrialspares

Notes:

- The load rating is based on slides mounted 600mm apart. These slides are suitable for wider applications – please consult with Accuride.
- Fixing recommendation: M6/M8 screw. All fixing positions must be used to achieve maximum load rating.
- Vertical (side) mounting only.
- End stops have been tested to 10 cycles with the nominated loads at 0.8m/s. We recommend that additional external stopping arrangements are used.
- Material specification: Aluminium slide – 6000 series, stainless steel ball bearings (1.4021) and retainer (1.4301).
- We recommend that quality grease, rated for extreme pressure, is re-applied at 2000 cycle intervals.
- Please refer to 2D CAD drawings for dimensional tolerances.

This slide has been designed for heavy duty applications. If you would like to confirm that this is the correct slide for your application please consult Accuride's technical department.

Notes:

- Les charges indiquées correspondent à un montage effectué sur un tiroir de largeur 600mm. Ces glissières peuvent être montées sur des applications plus larges – dans ce cas, consulter Accuride.
- Visserie recommandée: vis M6/M8. Il est impératif d'utiliser tous les points de fixation pour obtenir la capacité de charge maximale.
- Montage sur chant uniquement.
- Les butées de fin de course ont fait l'objet d'essais sur 10 cycles, à la charge nominale, à 0,8m/s. Nous recommandons de prévoir des butées indépendantes.
- Matière: glissière en aluminium – Série 6000, cage à billes (1.4301) et billes (1.4021) en acier inoxydable.
- Nous recommandons de regraisser cette glissière tous les 2.000 cycles avec de la graisse Extrême Pression de qualité.
- Pour les tolérances dimensionnelles, veuillez vous reporter à nos plans 2D.

Cette glissière a été conçue pour des applications à forte charge. Si vous souhaitez vérifier que cette glissière est bien adaptée à votre application, veuillez consulter Accuride.

Hinweise:

- Die Tragkraft bezieht sich auf ein Schienenpaarabstand von 600mm. Diese Führungen sind für breitere Anwendungen geeignet – bitte lassen Sie sich von Accuride beraten.
- Empfohlene Befestigung: M6/M8. Es sind alle entsprechenden Befestigungspunkte zu verwenden, damit der maximale Lastwert erreicht wird.
- Nur Vertikalmontage.
- Die Endanschläge sind bei der angegebenen Belastbarkeit mit 10 Zyklen und einer Anschlaggeschwindigkeit von 0,8m/s geprüft. Wir empfehlen zusätzliche externe Endanschläge.
- Materialbeschaffenheit: Aluminium Schiene – 6000er-Serie, Kugelförmig (1.4301) und Kugeln (1.4021) aus Edelstahl.
- Nach 2000 Bewegungszyklen empfehlen wir ein Nachfetten mit einem hochwertigen Hochdruckfett.
- Bitte beachten Sie die 2D-CAD-Zeichnung wegen Abmessungstoleranzen.

Diese Führung wurde für Schwerlast-Anwendungen entwickelt. Accuride berät Sie bei Ihrer speziellen Anwendung.

PNEUTROL INTERNATIONAL LIMITED
sales@pneutrol.com

UK OFFICE:
5 CAULSIDE DRIVE, ANTRIM, BT41 2DU, NORTHERN IRELAND
TEL: + 44 (0) 28 9448 1800, www.pneutrol.com/industrialspares

EUROPEAN OFFICE:
UNIT 6, ST ANTHONY'S BUSINESS PARK DUBLIN, D22 VW95, IRELAND,
TEL: +353 (1) 437 3653, www.pneutrol.com/industrialspares